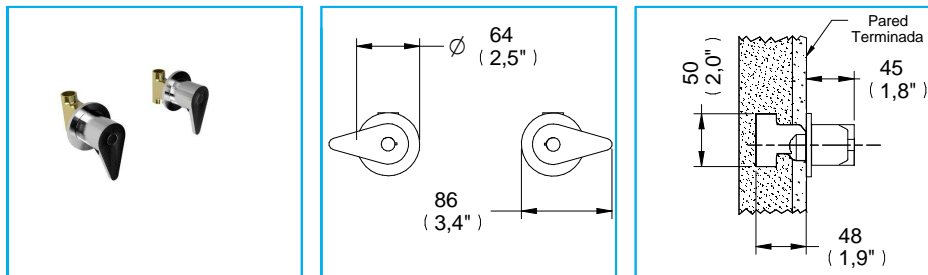


# Mezcladora de Empotrar Individual p/ Soldar Deco / Single Recessed Mixer Welding Deco

CRE-DC-01  
NA



Medidas Referenciales / Estimated Dimensions, Acot.mm.(pulg) / Dim.mm.(in)

## Características y Datos Técnicos / Characteristics and Technical Details

Mezcladora de Empotrar Individual para Soldar  
Valvex Línea Proyecto Izquierdo y Derecho  
Incluye chapetón

Single Recessed Mixer Welding  
Valvex Proyecto Line Left and Right  
Includ Escutcheon

**Material:**  
Latón

**Material:**  
Brass

**Conexión:**  
Alimentación: Tubo Ø ½" Soldable

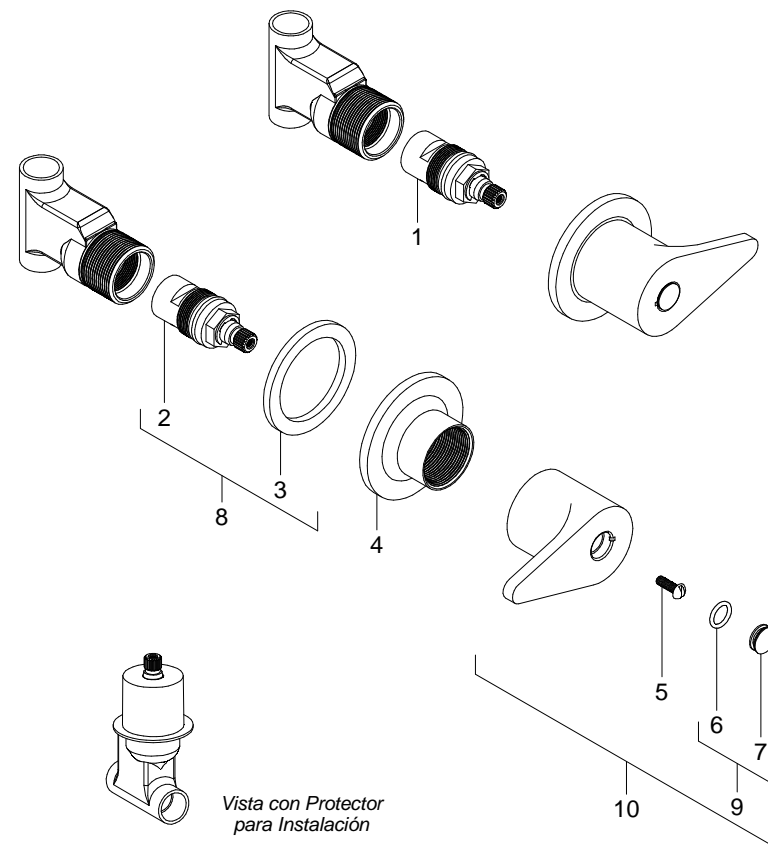
**Inlet Thread:**  
Alimentation: Tube Ø ½" Weld

**Presión de Trabajo:**  
Pmin= 0,2 kg/cm<sup>2</sup> (2,84 PSI)  
Pmax= 6,0 kg/cm<sup>2</sup> (85,34 PSI)

**Working Pressure:**  
Pmin= 0,2 kg/cm<sup>2</sup> (2,84 PSI)  
Pmax= 6,0 kg/cm<sup>2</sup> (85,34 PSI)

## Despiece / Components

Mod.	Descripción	Mod.	Description
1	Ps2-1071 Valvex Derecho	1	Ps2-1071 Right Valvex
2	Ps2-1072 Valvex Izquierdo	2	Ps2-1072 Left Valvex
3	Pr2-177 Rondana de Hule	3	Pr2-177 Rubber Washer
4	Pr2-1994 Base Chapetón para Maneral	4	Pr2-1994 Handle for Escutcheon Base
5	Pr6-015 Tornillo 8-32 UNC-2A X 1/2"	5	Pr6-015 8-32 UNC-2A X 1/2" Screw
6	Pr2-002 O'ring 2-012	6	Pr2-002 O'ring 2-012
7	Pr2-759 Botón Europea	7	Pr2-759 Europea Button
	Sub-ensamble		Sub-assembly
8	Juego de Chapetones c/ Empaques	8	Escutcheons Kit w/ Packaging
9	Ps2-355 Maneral Armado	9	Ps2-355 Armed Handle
10		10	



Vista con Protector para Instalación

\* Los productos ilustrados pueden sufrir cambios sin previo aviso en su aspecto o partes, como resultado de los procesos de mejora continua al que están sujetos, sin implicar mayor responsabilidad de la fábrica.

\* Products depicted here in subject to change without prior notice in their appearance or components as a result of incremental innovation.