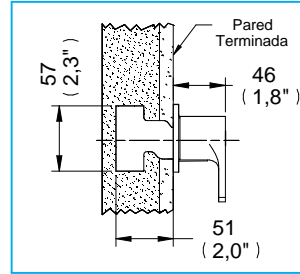
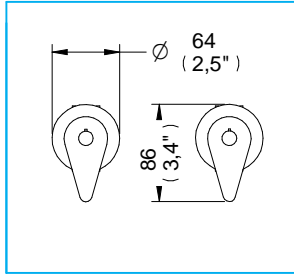


Mezcladora de Empotrar Individual p/ Roscar Deco / Recessed Mixer Deco Single Thread

CRE-DC-02
NA



Medidas Referenciales / Estimated Dimensions, Acot.mm.(pulg) / Dim.mm.(in)

Características y Datos Técnicos / Characteristics and Technical Details

Mezcladora de Empotrar Individual para Roscar
Valvex Línea Proyecta Izquierdo y Derecho
Incluye chapetón

Material:
Latón

Conexión:
Alimentación: Tubo Ø ½" Roscable

Presión de Trabajo:
Pmin= 0,2 kg/cm² (2,84 PSI)
Pmax= 6,0 kg/cm² (85,34 PSI)

Single Recessed Mixer Welding
Valvex Proyecta Line Left and Right
Includ Escutcheon

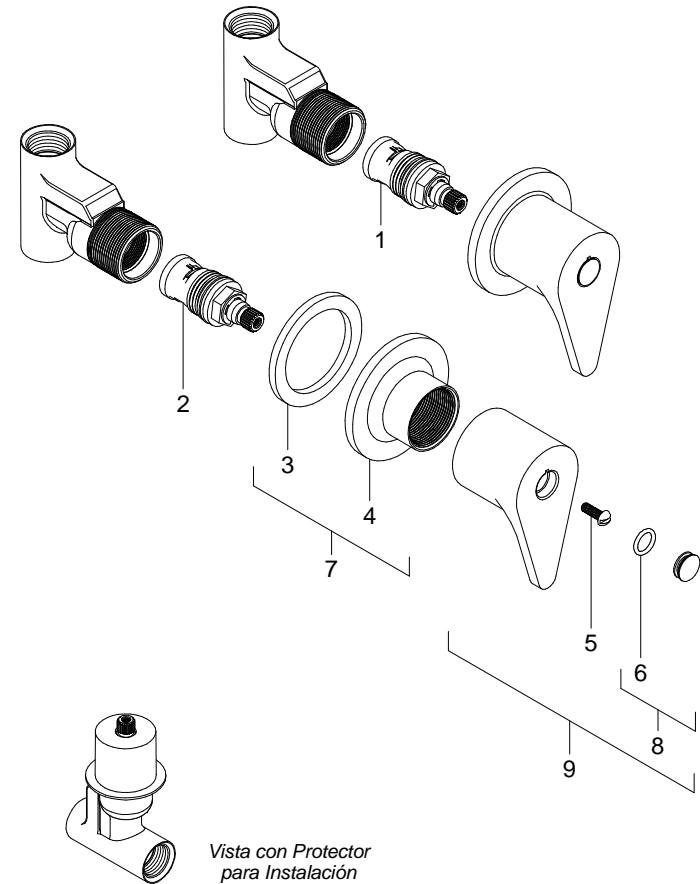
Material:
Brass

Inlet Thread:
Alimentation: Tube Ø ½" Threadable

Working Pressure:
Pmin= 0,2 kg/cm² (2,84 PSI)
Pmax= 6,0 kg/cm² (85,34 PSI)

Despiece / Components

Mod.	Descripción	Mod.	Description
1	Ps2-1071 Valvex Derecho	1	Ps2-1071 Right Valvex
2	Ps2-1072 Valvex Izquierdo	2	Ps2-1072 Left Valvex
3	Pr2-177 Rondana de Hule	3	Pr2-177 Rubber Washer
4	Pr2-1994 Base Chapetón para Maneral	4	Pr2-1994 Handle for Escutcheon Base
5	Pr6-015 Tornillo 8-32 UNC-2A X 1/2"	5	Pr6-015 8-32 UNC-2A X 1/2" Screw
6	Pr2-002 O'ring 2-012	6	Pr2-002 O'ring 2-012
	Sub-ensamble		Sub-assembly
7	Juego de Chapetones c/ Empaques	7	Escutcheons Kit w/ Packaging
8	Ps2-355	8	Ps2-355
9	Maneral Armado	9	Armed Handle



Vista con Protector para Instalación

* Los productos ilustrados pueden sufrir cambios sin previo aviso en su aspecto o partes, como resultado de los procesos de mejora continua al que están sujetos, sin implicar mayor responsabilidad de la fábrica.

* Products depicted here in subject to change without prior notice in their appearance or components as a result of incremental innovation.