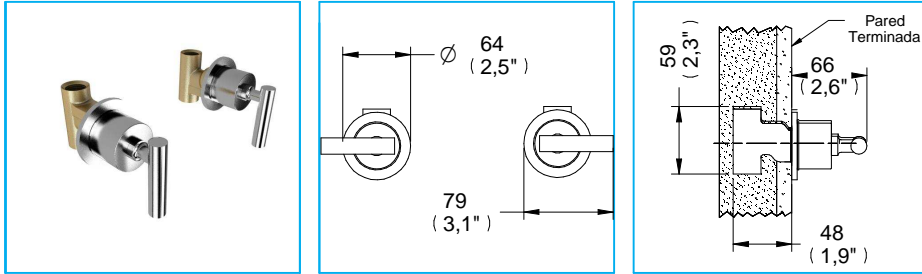


# Mezcladora de Empotrar Individual p/ Roscar Spacio / Recessed Mixer Spacio Single Thread

CRE-SP-02  
NA



Medidas Referenciales / Estimated Dimensions, Acot.mm.(pulg) / Dim.mm.(in)

## Características y Datos Técnicos / Characteristics and Technical Details

Mezcladora de Empotrar Individual para Roscar  
Valvex Línea Proyecto Izquierdo y Derecho  
Incluye chapetón

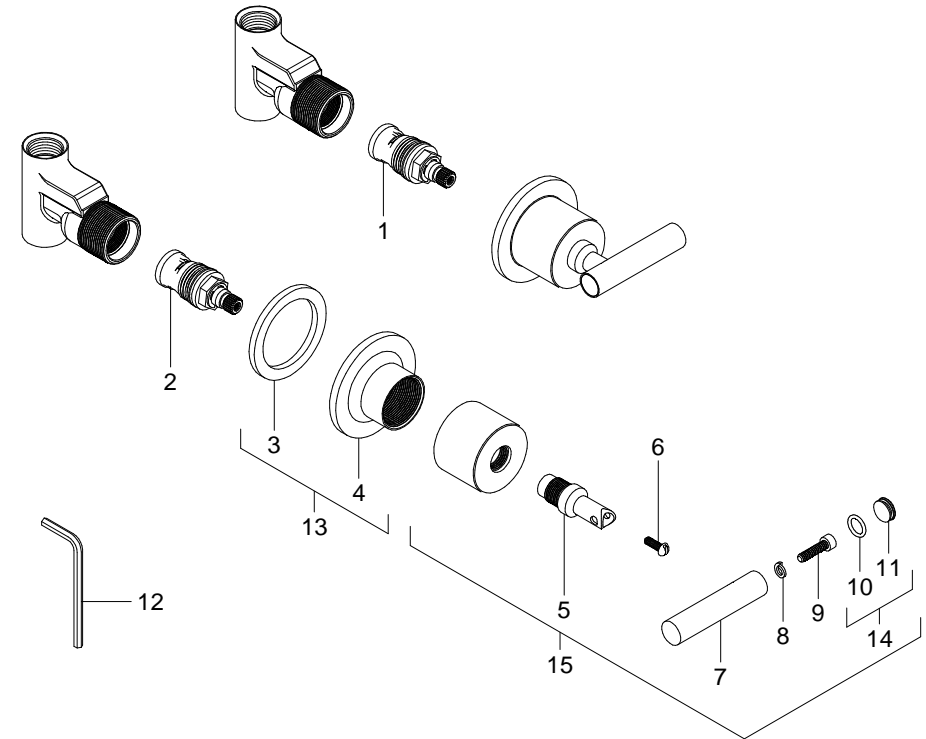
**Material:**  
Latón

**Conexión:**  
Alimentación: Tubo Ø ½" Roscable

**Presión de Trabajo:**  
Pmin= 0,2 kg/cm<sup>2</sup> (2,84 PSI)  
Pmax= 6,0 kg/cm<sup>2</sup> (85,34 PSI)

## Despiece / Components

Mod.	Descripción	Mod.	Description
1	Ps2-1071 Valvex Derecho	1	Ps2-1071 Right Valvex
2	Ps2-1072 Valvex Izquierdo	2	Ps2-1072 Left Valvex
3	Pr2-177 Rondana de Hule	3	Pr2-177 Rubber Washer
4	Pr2-1994 Base Chapetón para Maneral	4	Pr2-1994 Handle for Escutcheon Base
5	Pr2-2085 Extensión Maneral	5	Pr2-2085 Handle Exstension
6	Pr6-015 Tornillo 8-32 UNC-2A X 1/2"	6	Pr6-015 8-32 UNC-2A X 1/2" Screw
7	Pr2-2026 Palanca de Maneral Spacio	7	Pr2-2026 Spacio Handle Lever
8	Pr3-667 Arandela de Presión No. 10	8	Pr3-667 No. 10 Pressure Washer
9	Pr3-764 Tornillo Allen Ac. Inox. 10-24 X 3/4"	9	Pr3-764 10-24 x 3/4 Wrench Allen Screw
10	Pr2-002 O'ring 2-012	10	Pr2-002 O'ring 2-012
11	Pr2-759 Botón Europea	11	Pr2-759 Europea Button
12	Pr3-791 Llave Allen 5/32"	12	Pr3-791 5/32" Allen Wrench
	Sub-ensamble		Sub-assembly
13	Juego de Chapetones c/ Empaques	13	Escutcheons Kit w/ Packaging
14	Ps2-355	14	Ps2-355
15	Maneral Armado	15	Armed Handle



Vista con Protector  
para Instalación

\* Los productos ilustrados pueden sufrir cambios sin previo aviso en su aspecto o partes, como resultado de los procesos de mejora continua al que están sujetos, sin implicar mayor responsabilidad de la fábrica.

\* Products depicted here in subject to change without prior notice in their appearance or components as a result of incremental innovation.

Una empresa de  
**GRUPO HELVEX**

**Proyecta**  
Ideas Con Sentido