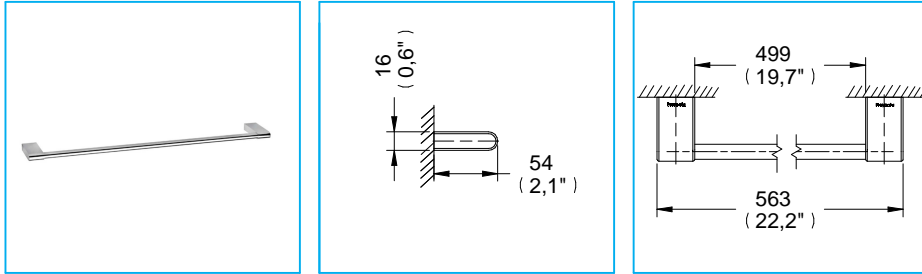


# Toallero Barra Integra / Integra Towel Bar

IN-05  
NA



Medidas Referenciales / Estimated Dimensions, Acot.mm.(pulg) / Dim.mm.(in)

## Características y Datos Técnicos / Characteristics and Technical Details

Accesorio de Semiempotrar  
Paquete de sujeción incluido  
Incluye Herramienta para Sujecion.

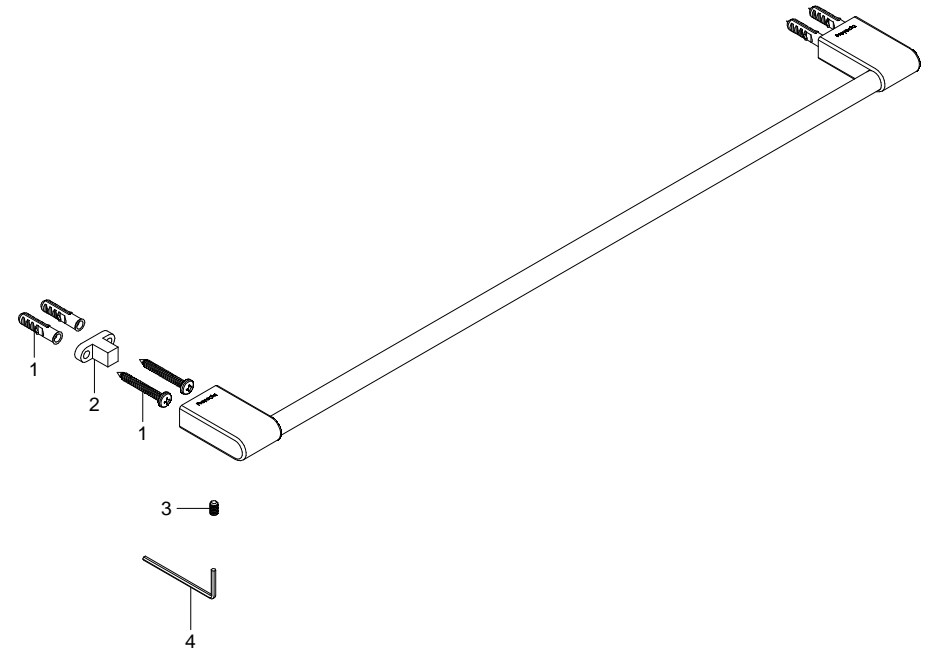
Wall Mounted Accessory  
Setting Kit Included  
Setting Tool Included

Material:  
Latón

Materials:  
Brass

## Despiece / Components

Mod.	Descripción	Mod.	Description
1	Ps3-259 Jgo. Taq. Plástico c/Pija 10-16	1	Ps3-259 Plastic Shield Set with 10-16 Screw
2	Pr3-990 Ancla para Accesorios	2	Pr3-990 Accessory anchor
3	Pr3-648 Opresor Allen 10-24 UNC-2A 5/16"	3	Pr3-648 10-24 UNC-5/16" Setscrew
4	Pr5-456 Llave Allen 3/32"	4	Pr5-456 3/32" Allen Wrench



\* Los productos ilustrados pueden sufrir cambios sin previo aviso en su aspecto o partes, como resultado de los procesos de mejora continua al que están sujetos, sin implicar mayor responsabilidad de la fábrica.

\* Products depicted here in subject to change without prior notice in their appearance or components as a result of incremental innovation.