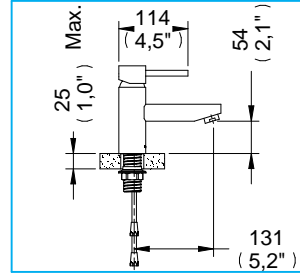
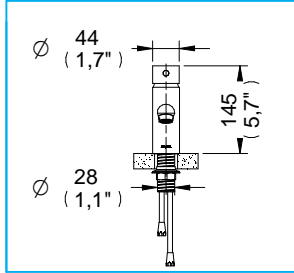


# Monomando Spacio para Lavabo sin Contra / Spacio Single Control Lavatory whitout Drain

MO8-SP-01  
NA



Medidas Referenciales / Estimated Dimensions, Acot.mm.(pulg) / Dim.mm.(in)

## Características y Datos Técnicos / Characteristics and Technical Details

Cartucho Cerámico para Monomando

Ceramic Cartridge

**Material:**  
Latón

**Material:**  
Brass

**Conexión:**  
½" -14 NPSM

**Inlet Thread:**  
½" -14 NPSM

**Presión de Trabajo:**  
Pmin= 1,0 kg/cm<sup>2</sup> (14,22 PSI)  
Pmax= 6,0 kg/cm<sup>2</sup> (85,34 PSI)

**Working Pressure:**  
Pmin= 1,0 kg/cm<sup>2</sup> (14,22 PSI)  
Pmax= 6,0 kg/cm<sup>2</sup> (85,34 PSI)

## Despiece / Components

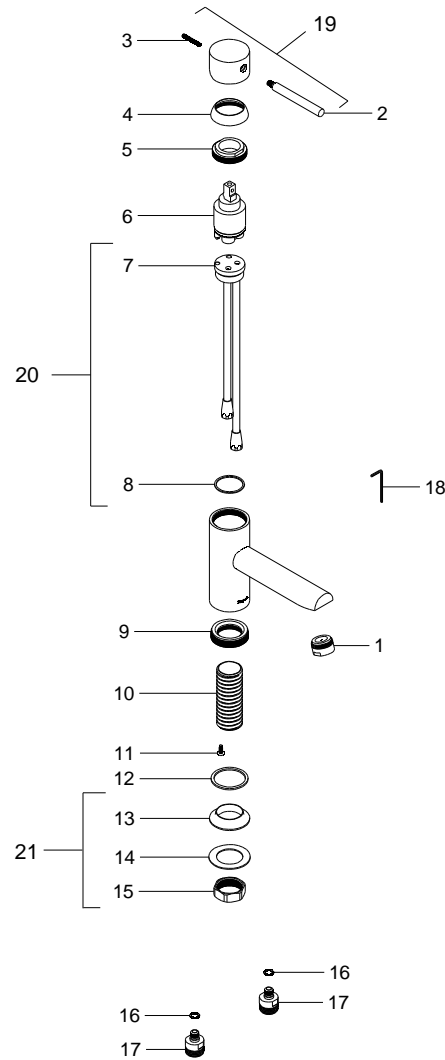
Mod.	Descripción	Mod.	Description
1	Ps2-952 Aireador	1	Ps2-952 Aerator
2	Pr2-1628 Palanca Maneral	2	Pr2-1628 Lever-Handle
3	Pr2-2670 Opresor Allen 8-32 x 1 1/16"	3	Pr2-2670 Oppressor Allen 8-32 x 1 1/16 "
4	Pr2-612 Chapetón 1-1/8"	4	Pr2-612 1-1/8" Escutcheon
5	Pr2-613 Tuerca 1-½" 24 UNS-2A	5	Pr2-613 1-½" 24 UNS-2A Nut
6	Ps2-1221 Cartucho Monomando	6	Ps2-1221 Single Control Cartridge
7	Ps2-1172 Inserto Cartucho de 35mm Soldado	7	Ps2-1172 35 mm Insert Cartridge
8	Pr2-2202 Empaq. p/ Monoman. con Inserto	8	Pr2-2202 Gasket with Insert
9	Pr2-1633 Tuerca Base Monomando	9	Pr2-1633 Base Nut
10	Pr2-1459 Espárrago Grande Salida	10	Pr2-1459 Spout Stud
11	Pr3-1063 Tornillo Autorroscante 8-32	11	Pr3-1063 8-32 Self-tapping Screw
12	Pr2-1159 Empaque Base	12	Pr2-1159 Base Gasket
13	Pr2-1473 Separador Cuerpo Central	13	Pr2-1473 Central Body Spreader
14	Pr2-1472 Rondana	14	Pr2-1472 Washer
15	Pr2-1471 Tuerca Espárrago Salida	15	Pr2-1471 Spout Stud Nut
16	Pr2-253 O'ring 2-011	16	Pr2-253 O'ring 2-011
17	Pr2-1653 Tuerca Conector Alimentador	17	Pr2-1653 Feeding Coupling Nut
18	Pr5-742 Llave Allen 2 mm	18	Pr5-742 2 mm Hex Wrench
	Sub-ensamble		Sub-assembly
19	Ps2-999	19	Ps2-999
20	Ps2-1247	20	Ps2-1247
21		21	

\* Los productos ilustrados pueden sufrir cambios sin previo aviso en su aspecto o partes, como resultado de los procesos de mejora continua al que están sujetos, sin implicar mayor responsabilidad de la fábrica.

\* Products depicted here in subject to change without prior notice in their appearance or components as a result of incremental innovation.

# Monomando Spacio para Lavabo sin Contra / Spacio Single Control Lavatory whitout Drain

MO8-SP-01  
NA



\* Los productos ilustrados pueden sufrir cambios sin previo aviso en su aspecto o partes, como resultado de los procesos de mejora continua al que están sujetos, sin implicar mayor responsabilidad de la fábrica.

\* Products depicted here in subject to change without prior notice in their appearance or components as a result of incremental innovation.

Una empresa de  
**GRUPO HELVEX**

 **Projecta**<sup>TM</sup>  
Ideas Con Sentido