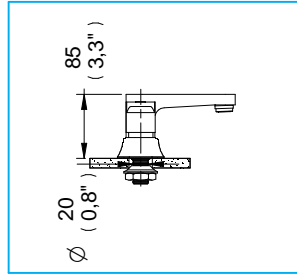
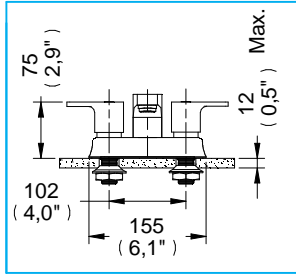


Mezcladora Deco para Lavabo 4" sin Contra / Deco Faucet Lavatory 4" Without Drain

ME4-DC-01
NA



Medidas Referenciales / Estimated Dimensions, Acot.mm.(pulg) / Dim.mm.(in)

Características y Datos Técnicos / Characteristics and Technical Details

Valvex Línea Proyecta Izq. y Der.

Valvex Proyecta line Right and Left

Material:
Latón

Materials:
Brass

Conexión:
½ -14 NPSM

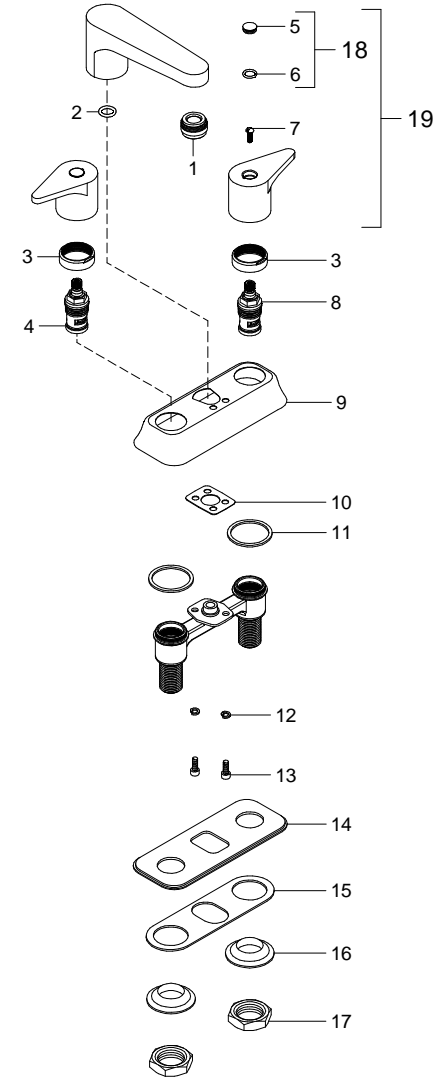
Inlet Thread:
½ -14 NPSM

Presión de trabajo:
Pmin.= 0,2 kg/cm² (2,85 psi)
Pmax.= 6,0 kg/cm² (85,3 psi)

Working Pressure:
Pmin.= 0,25 kg/cm² (3,55 psi)
Pmax.= 6,0 kg/cm² (85,3 psi)

| Mod. | Descripción | Mod. | Description |
|--------------|---|--------------|--|
| 1 | Ps2-1091 Aireador | 1 | Ps2-1091 Aerator |
| 2 | Pr2-010 O'ring 2-111 | 2 | Pr2-010 O'ring 2-111 |
| 3 | Pr2-2062 Contra Tuerca de Mezcladora 4" | 3 | Pr2-2062 4" Faucet Lock Nut |
| 4 | Ps2-1072 Valvex Línea Proyecta Izquierdo | 4 | Ps2-1072 Valvex Proyecta Left |
| 5 | Pr2-759 Botón Europea | 5 | Pr2-759 Europea Button |
| 6 | Pr2-002 O'ring 2-012 | 6 | Pr2-002 O'ring 2-012 |
| 7 | Pr6-015 Tornillo 8-32 UNC-2A X 1/2" | 7 | Pr6-015 8-32 UNC-2A X 1/2" Screw |
| 8 | Ps2-1071 Valvex Línea Proyecta Derecho | 8 | Ps2-1071 Valvex Proyecta |
| 9 | Pr2-2063 Base de Mezcladora 4" | 9 | Pr2-2063 4" Faucet Base |
| 10 | Pr2-2119 Empaque para salida | 10 | Pr2-2119 Out Gasket |
| 11 | Pr2-1159 Empaque Base | 11 | Pr2-1159 Base Gasket |
| 12 | Pr3-667 Arandela de Presión No. 10 | 12 | Pr3-667 No. 10 Pressure Washer |
| 13 | Pr2-1074 Torn. Allen Ac. Inox. 3/16"x1/2" | 13 | Pr2-1074 3/16"x1/2" Wrench Allen Screw |
| 14 | Pr2-2066 Empaque de Mezcladora 4" | 14 | Pr2-2066 4" Faucet Gasket |
| 15 | Pr2-1382 Empaque para HM's | 15 | Pr2-1382 Gasket for HM's |
| 16 | Pr2-117 Separador Cuerpo Central | 16 | Pr2-117 Separator Body Central |
| 17 | Pr2-115 Tuerca Hexagonal p/Espárrago | 17 | Pr2-115 Stud Hex Nut |
| Sub-ensamble | | Sub-assembly | |
| 18 | Ps2-355 Maneral Armado Mezcladora Integra | 18 | Ps2-355 Armed Handle Integra Mixer |
| 19 | PS2- Maneral Armado Mezcladora Integra | 19 | PS2- Armed Handle Integra Mixer |

Despiece / Components



* Los productos ilustrados pueden sufrir cambios sin previo aviso en su aspecto o partes, como resultado de los procesos de mejora continua al que están sujetos, sin implicar mayor responsabilidad de la fábrica.

* Products depicted here in subject to change without prior notice in their appearance or components as a result of incremental innovation.