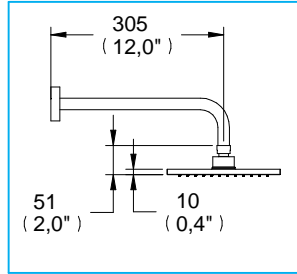
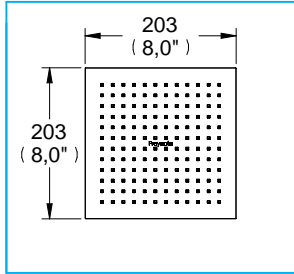
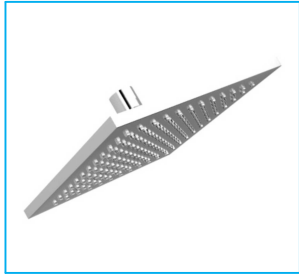
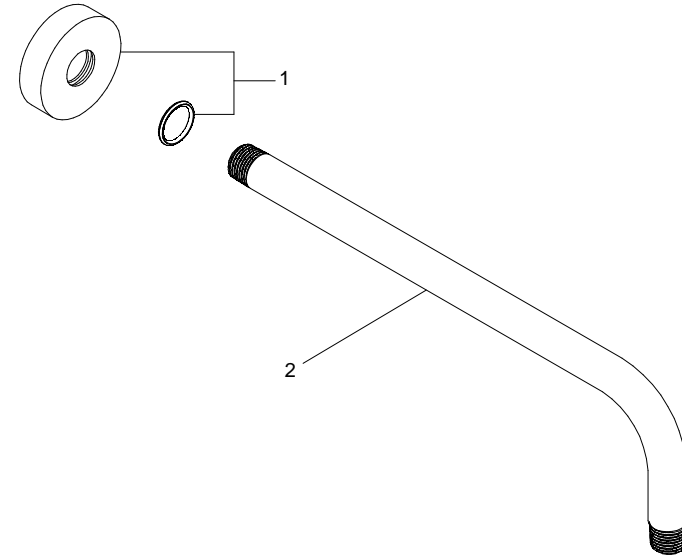


Regadera Cuadrada 8" con Sistema Anticalcáreo / 8", Anti Clog System, Square Shower Head

REC-02
NC



Medidas Referenciales / Estimated Dimensions, Acot.mm.(pulg.) / Dim.mm.(inches)



Características y Datos Técnicos / Characteristics and Technical Details

Regadera para Baja, Media y Alta Presión con Sistema Anticalcáreo
Cumple con la Norma NOM-008-CONAGUA-1998

Shower for Low, Medium and High Pressure with Anti Clog System
Complies with NOM-008-CONAGUA-1998

Material:
Nudo de latón.
Plato regadera de plástico.

Material:
Brass knot.
Plastic dish.

Conexión:
½"-14 NPT

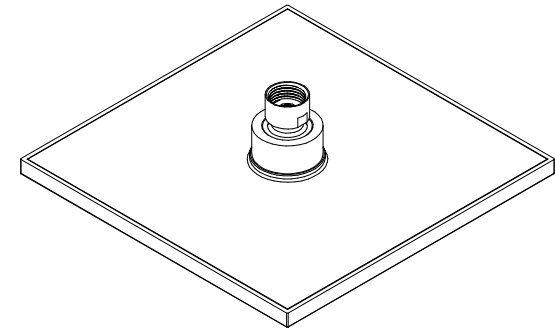
Inlet Thread:
½"-14 NPT

Presión de Trabajo:
Pmin= 1,0 kg/cm² (14,2 PSI)
Pmax= 6,0 kg/cm² (85,34 PSI)

Working Pressure:
Minp= 1,0 kg/cm² (14,2 PSI)
Maxp= 6,0 kg/cm² (85,34 PSI)

Despiece / Components

Mod.	Descripción	Mod.	Description
1	Ps7-175 Chapetón y O'ring	1	Ps7-175 Escutcheón y O'ring
2	Pr7-823 Brazo de Regadera 0.810" X 12"	2	Pr7-823 Shower arm 0.810 "X 12"



* Los productos ilustrados pueden sufrir cambios sin previo aviso en su aspecto o partes, como resultado de los procesos de mejora continua al que están sujetos, sin implicar mayor responsabilidad de la fábrica.

* Products depicted here in subject to change without prior notice in their appearance or components as a result of incremental innovation.