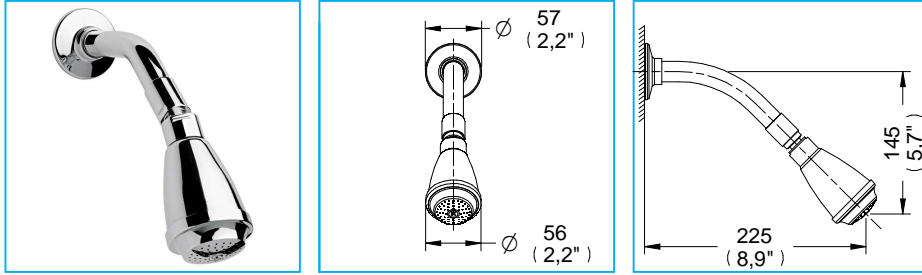


Regadera Integra de Chorro Fijo / Integra Fixed Stream Showerhead

REC-IN-01
NA



Medidas Referenciales / Estimated Dimensions, Acot.mm.(pulg) / Dim.mm.(in)

Características y Datos Técnicos / Characteristics and Technical Details

Regadera de Baja, Media y Alta Presión
Economizador Dinámico de Agua
Cumple con la Norma NOM-008-CONAGUA-1998
Incluye Nudo Móvil

Low, Medium and High Pressure Showerhead
Dynamic Water Economizer
Complies with NOM-008-CONAGUA-1998
Include Mobile Coupling

Material:
Latón

Material:
Brass

Conexión:
½"-14 NPT

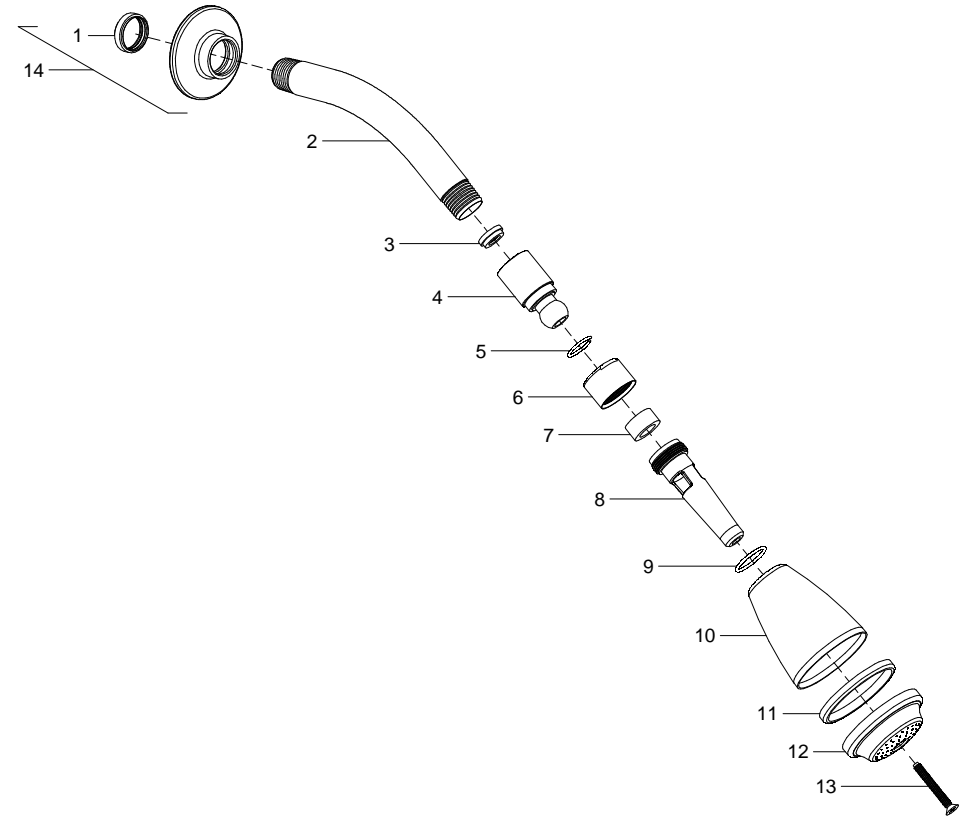
Inlet Thread:
½"-14 NPT

Presión de Trabajo:
Pmin= 0,2 kg/cm² (2,84 PSI)
Pmax= 6,0 kg/cm² (85,34 PSI)

Working Pressure:
Minp= 0,2 kg/cm² (2,84 PSI)
Maxp= 6,0 kg/cm² (85,34 PSI)

Despiece / Components

Mod.	Descripción	Mod.	Description
1 Pr7-343	Empaque p/Chapetón de Reg.	1 Pr7-343	Showerhead Flange Gasket
2 Pr7-201	Brazo Regadera Económica	2 Pr7-201	Shower Arm
3 Ps7-080	Economizador	3 Ps7-080	Economizer
4 Pr7-211	Nudo Arm. p/Reg.	4 Pr7-211	Assembled Coupling
5 Pr7-100	Seguro p/ Nudos Regaderas	5 Pr7-100	Shower Head Coupling Latch
6 Pr7-593	Tuerca Regadera Integra	6 Pr7-593	Integra Nut Showerhead
7 Pr7-047	Empaque Vinil Nudo H-600	7 Pr7-047	H-600 Vinyl Gasket
8 Pr7-592	Inserto Interior Regadera Integra	8 Pr7-592	Integra Insert Inside Showerhead
9 Pr2-418	O'ring 2-017	9 Pr2-418	O'ring 2-017
10 Pr7-590	Chapetón Cuerpo Regadera Integra	10 Pr7-590	Integra Escutcheon Body Showerhead
11 Pr7-591	Empaque Regadera Integra	11 Pr7-591	Integra Gasket Showerhead
12 Pr7-589	Chapetón Inferior Integra	12 Pr7-589	Integra Bottom Escutcheon
13 Pr5-643	Tornillo Phillips 10-24 UNC 2A	13 Pr5-643	10-24 UNC 2A Phillips Screw
14 Ps7-086	Sub-ensamble	14 Ps7-086	Sub-assembly



* Los productos ilustrados pueden sufrir cambios sin previo aviso en su aspecto o partes, como resultado de los procesos de mejora continua al que están sujetos, sin implicar mayor responsabilidad de la fábrica.

* Products depicted here in subject to change without prior notice in their appearance or components as a result of incremental innovation.