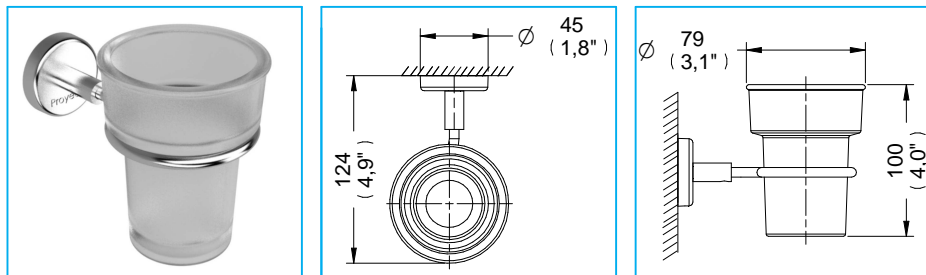


# Cepillero Spacio / Spacio Toothbrush

SP-07  
NA



Medidas Referenciales / Estimated Dimensions, Acot.mm.(pulg) / Dim.mm.(in)

## Características y Datos Técnicos / Characteristics and Technical Details

Accesorio de Semiempotrar  
Paquete de sujeción incluido

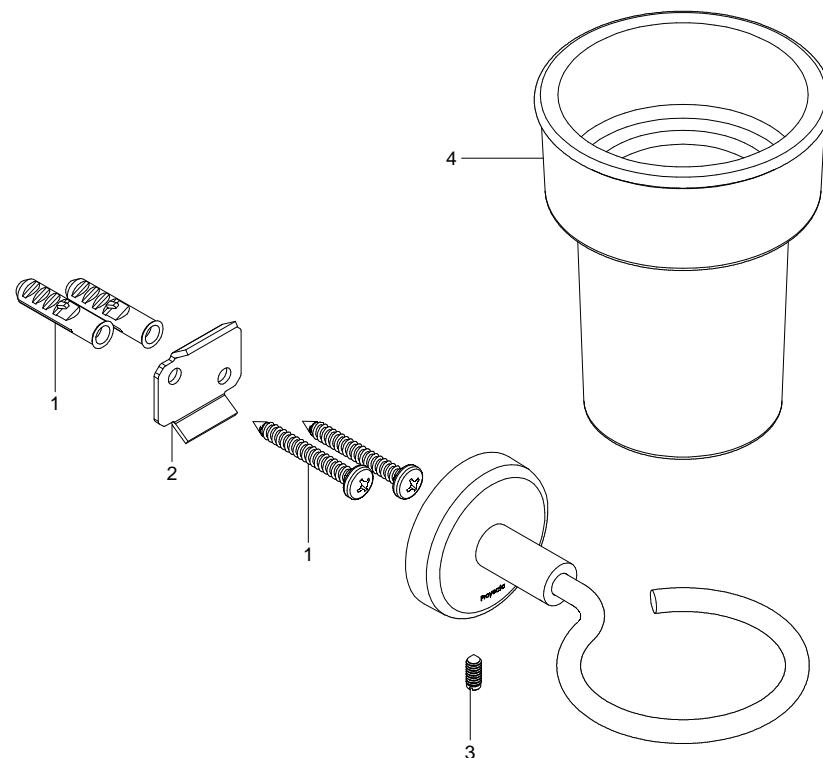
Wall Mounted Accessory  
Setting Kit Included

Material:  
Latón

Materials:  
Brass

## Despiece / Components

| Mod. | Descripción                             | Mod. | Description                                 |
|------|---|------|---|
| 1    | Ps3-259 Jgo. Taq. Plástico c/Pija 10-16 | 1    | Ps3-259 Plastic Shield Set with 10-16 Screw |
| 2    | Pr3-854 Ancla Accesorios Spacio         | 2    | Pr3-854 Spacio Accessories Anchor           |
| 3    | Pr3-021 Opresor No. 8                   | 3    | Pr3-021 No. 8 Opressor                      |
| 4    | Pr3-867 Vaso Cepillera Intermedia       | 4    | Pr3-867 Intermedia Brush Holder Cup         |



\* Los productos ilustrados pueden sufrir cambios sin previo aviso en su aspecto o partes, como resultado de los procesos de mejora continua al que están sujetos, sin implicar mayor responsabilidad de la fábrica.

\* Products depicted here in subject to change without prior notice in their appearance or components as a result of incremental innovation.