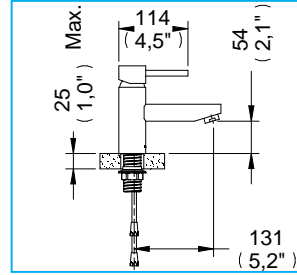
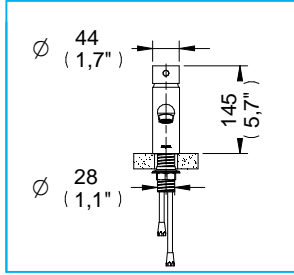


# Monomando Spacio para Lavabo sin Contra / Spacio Single Control Lavatory without Drain

**MO8-SP-01**  
NB



Medidas Referenciales / Estimated Dimensions, Acot.mm.(pulg) / Dim.mm.(in)

## Características y Datos Técnicos / Characteristics and Technical Details

Cartucho Cerámico para Monomando

Ceramic Cartridge

**Material:**  
Latón

**Material:**  
Brass

**Conexión:**  
½" -14 NPSM

**Inlet Thread:**  
½" -14 NPSM

**Presión de Trabajo:**  
Pmin= 1,0 kg/cm<sup>2</sup> (14,22 PSI)  
Pmax= 6,0 kg/cm<sup>2</sup> (85,34 PSI)

**Working Pressure:**  
Pmin= 1,0 kg/cm<sup>2</sup> (14,22 PSI)  
Pmax= 6,0 kg/cm<sup>2</sup> (85,34 PSI)

## Despiece / Components

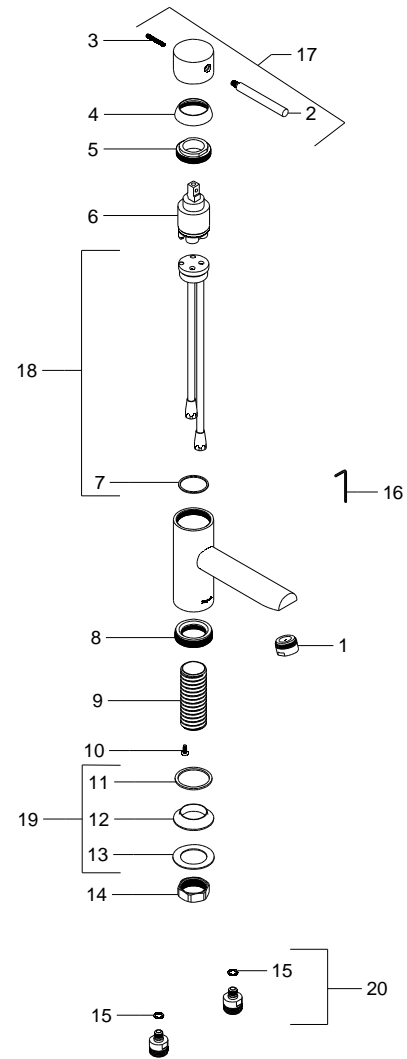
Mod.	Descripción	Mod.	Description
1	Ps2-952 Aireador	1	Ps2-952 Aerator
2	Pr2-1628 Palanca Maneral	2	Pr2-1628 Lever-Handle
3	Pr2-2670 Opresor Allen 8-32 x 1 1/16"	3	Pr2-2670 Oppressor Allen 8-32 x 1 1/16 "
4	Pr2-612 Chapetón 1-1/8"	4	Pr2-612 1-1/8" Escutcheon
5	Pr2-613 Tuerca 1-½" 24 UNS-2A	5	Pr2-613 1-½" 24 UNS-2A Nut
6	Ps5-450 Cartucho Monomando c/ Barreno	6	Ps5-450 Cartridge Mixer w/ Auger
7	Pr2-2202 Empaq. p/ Monoman. con Inserto	7	Pr2-2202 Gasket with Insert
8	Pr2-1633 Tuerca Base Monomando	8	Pr2-1633 Base Nut
9	Pr2-1459 Espárrago Grande Salida	9	Pr2-1459 Spout Stud
10	Pr3-1063 Tornillo Autorroscante 8-32	10	Pr3-1063 8-32 Self-tapping Screw
11	Pr2-1159 Empaque Base	11	Pr2-1159 Base Gasket
12	Pr2-1473 Separador Cuerpo Central	12	Pr2-1473 Central Body Spreader
13	Pr2-1472 Rondana	13	Pr2-1472 Washer
14	Pr2-1471 Tuerca Espárrago Salida	14	Pr2-1471 Spout Stud Nut
15	Pr2-253 O'ring 2-011	15	Pr2-253 O'ring 2-011
16	Pr5-742 Llave Allen 2 mm	16	Pr5-742 2 mm Hex Wrench
Sub-ensamble		Sub-assembly	
17	Ps2-1304 Maneral Monomando p/ Lavabo Spacio	17	Ps2-1304 Single Lever Basin Maneral Spacio
18	Ps2-1275 Inserto Sold. 35 mm c/ Empaque	18	Ps2-1275 Insert Soldier 35mm Packaging
19	Ps2-1276 Kit de Empaques de Sujeción p/ Salidas	19	Ps2-1276 Packaging Fastening Kit w/ Outputs
20	Ps2-1367 Tuerca Conector con O'ring	20	Ps2-1367 Connector Nut with O-ring

\* Los productos ilustrados pueden sufrir cambios sin previo aviso en su aspecto o partes, como resultado de los procesos de mejora continua al que están sujetos, sin implicar mayor responsabilidad de la fábrica.

\* Products depicted here in subject to change without prior notice in their appearance or components as a result of incremental innovation.

# Monomando Spacio para Lavabo sin Contra / Spacio Single Control Lavatory whitout Drain

MO8-SP-01  
NB



\* Los productos ilustrados pueden sufrir cambios sin previo aviso en su aspecto o partes, como resultado de los procesos de mejora continua al que están sujetos, sin implicar mayor responsabilidad de la fábrica.

\* Products depicted here in subject to change without prior notice in their appearance or components as a result of incremental innovation.