



### LÍNEA SPACIO

MO8-SP-02 Monomando de Lavabo con Contra de Rejilla

MO8-SP-05 Monomando de Lavabo con Contra de Rejilla

MO8-SP02-1.9 Monomando de Lavabo con Contra de Rejilla 1.9 I

MO8-SP05-6 Monomando de Lavabo con Contra de Rejilla

MO8-SP-02-1708 Monomando de Lavabo con Contra de Rejilla y Maneral 1708

MO8-SP-02-S Monomando de Lavabo con Contra de Rejilla

#### Presión de Trabajo

Para el correcto funcionamiento del producto, la presión mínima es de 39,2 Kpa (0,4 kg/cm<sup>2</sup>) [5,7 PSI].

#### Instalación:

Coloque el monomando (2) en el lavabo con el empaque base (3), posteriormente inserte las piezas 4, 5 y apriete firmemente con la tuerca (6), como se muestra en la figura. Enrosque las mangueras de alimentación (no incluidas) a los conectores (8) enroscados en los tubos

#### Instalación de la Contra de Rejilla:

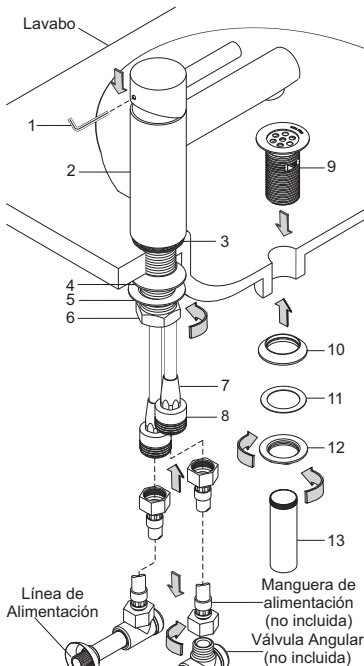
Inserte la contra de rejilla (9) en el lavabo, posteriormente inserte las piezas 10 y 11 al cuerpo contra de rejilla (9).

Enrosque la tuerca (12) al cuerpo contra de rejilla y apriete firmemente.

Posteriormente enrosque el tubo contra (13) al cuerpo contra de rejilla (9).

#### Componentes del producto

No.	DESCRIPCION
1	LLAVE ALLEN 2mm
2	MONOMANDO
3	EMPAQUE BASE
4	SEPARADOR
5	RONDANA LATÓN
6	TUERCA ESPÁRRAGO
7	TUBOS SOLDADOS
8	CONECTOR
9	CONTRA DE REJILLA
10	EMPAQUE CÓNICO
11	RONDANA CONTRA
12	TUERCA CONTRA
13	TUBO CONTRA



## REQUERIMIENTOS DE INSTALACIÓN

### Herramienta requerida (no incluida)



destornillador



Perico



Llave de plomero

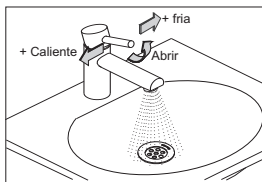
### Material requerido no incluido

- 2 Válvulas de paso angulares.
- 2 Mangueras flexibles de 1/2" x 1/2".

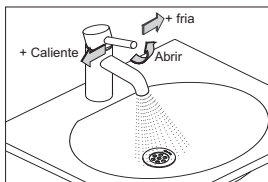
### Funcionamiento

- A). Para abrir levante el maneral del monomando
- B). Para regular la temperatura gire el maneral hacia la derecha para obtener el agua más fría, o hacia la izquierda obtener el agua caliente.

#### MO8-SP-02



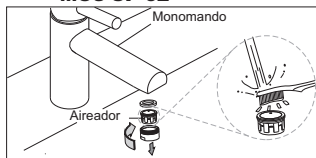
#### MO8-SP-05



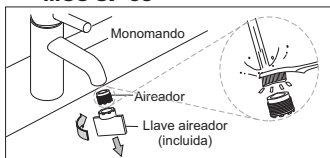
### Mantenimiento del aireador

Desenrosque, retire el aireador y límpielo a chorro de agua.

#### MO8-SP-02



#### MO8-SP-05



### Recomendaciones de limpieza

Para asegurar la durabilidad del acabado de su producto se recomienda limpiar únicamente con agua y un paño limpio evitando utilizar fibras, polvos abrasivos o productos químicos.

**NOTA:** Utilice teflón en las uniones roscadas para evitar fugas.

Una empresa de  
**GRUPO HELVEX**

**Productos Residenciales Intermedios, S.A. de C.V.**

Av. Coltongo # 185 Col. Coltongo C.P. 02630 Del. Azcapotzalco México, D.F. Tel. 53-68-12-38