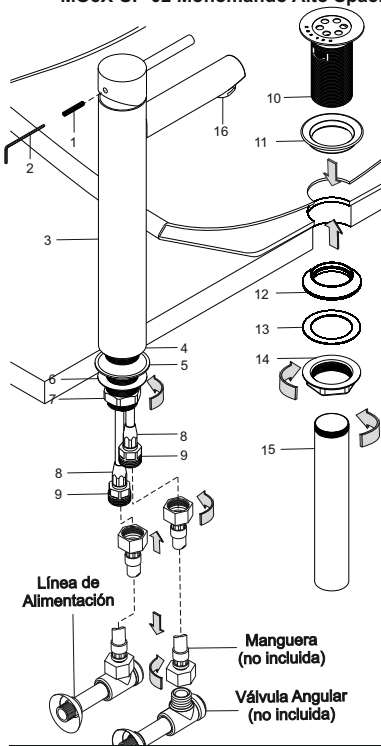




LÍNEA SPACIO

MO8X-SP-01 Monomando Alto Spacio para Lavabo sin Contra
MO8X-SP-02 Monomando Alto Spacio para Lavabo con Contra de Rejilla



Presión de Trabajo.

Para el correcto funcionamiento del producto, la presión mínima es de (0,25 kg/cm²) [3,55 PSI].

Instalación:

Desenrosque los conectores (9) y la tuerca (7), retire la rondana de acero inoxidable (6) y el separador (5), inserte el monomando (3) junto con el empaque (4) en la superficie; por la parte inferior inserte el separador (5) y la rondana de acero inoxidable (6), enrosque la tuerca (7) y apriete firmemente.

Enrosque los conectores (9) a los tubos soldados (8). Enrosque las mangueras (no incluidas) a los conectores (9) y a la línea de alimentación o a las válvulas angulares (no incluidas).

Instalación de la Contra de Rejilla:

Inserte la contra de rejilla (10) con su empaque (11) en el lavabo, posteriormente inserte las piezas 12 y 13 al cuerpo contra de rejilla (10). Enrosque la tuerca (14) al cuerpo contra de rejilla y apriete firmemente. Posteriormente enrosque el tubo contra (15) al cuerpo contra de rejilla (10).

Nota: Sólo el modelo MO8X-INN-02 contiene la contra.

Componentes del producto

| No. | Descripción |
|-----|-------------------|
| 1 | Opresor |
| 2 | Llave Allen 5/64" |
| 3 | Monomando |
| 4 | Empaque para Base |
| 5 | Separador |
| 6 | Rondana de Acero |
| 7 | Tuerca Espárrago |
| 8 | Tubos Soldados |

| No. | Descripción |
|-----|----------------|
| 9 | Conector |
| 10 | Contra Rejilla |
| 11 | Empaque Contra |
| 12 | Empaque Cónico |
| 13 | Rondana Contra |
| 14 | Tuerca Contra |
| 15 | Tubo Contra |

Helvex, S.A. de C.V.

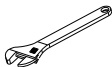
Czda. Coltongo # 293 Col. Industrial Vallejo C.P. 02300 Del. Azcapotzalco, Ciudad de México Tel. 53-33-94-00

REQUERIMIENTOS DE INSTALACIÓN.

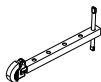
Herramienta requerida.



Llave allen 5/64" (incluida)



Perico (no incluido)



Llave de plomero (no incluida)

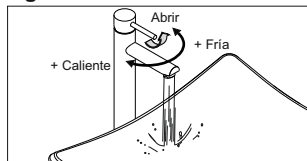
Material requerido (no incluido).

| Pzas. | Descripción |
|-------|--------------------------------------|
| 2 | Válvulas de paso angulares ½-14 NPSM |
| 2 | Manguera de ½-14 NPSM x ½-14 NPSM |

FUNCIONAMIENTO.

- A). Para abrir levante el maneral de monomando.
B). Gire el maneral hacia la derecha para agregar más agua fría o hacia la izquierda para agregar más agua caliente.
Ver Fig. A.

Fig. A

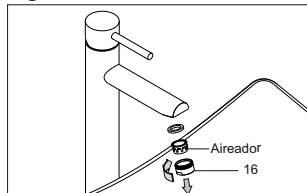


MANTENIMIENTO DEL AIREADOR.

Desenrosque el barril con aireador (16), retire el aireador y límpielo a chorro de agua, arme nuevamente. Ver Fig. B.

Nota: Realice el mantenimiento con la frecuencia que sea necesaria ya que en el aireador se acumulan partículas de basuras y minerales (incrustaciones calcáreas) que dependen del grado de la dureza del agua de cada región, lo cual ocasionan que el flujo del agua disminuya o sea nulo en cierto momento.

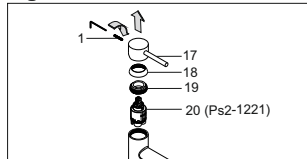
Fig. B



CAMBIO DEL CARTUCHO

Desenrosque el opresor (1) y retire el maneral (17) y el chapetón esférico (18), desenrosque la tuerca de sujeción (19) con la llave hexagonal (incluida) para cambiar el cartucho Ps2-1221 (20) y arme nuevamente. Ver Fig. C.

Fig. C



Recomendaciones de limpieza.

Para asegurar la durabilidad del acabado de su producto se recomienda limpiar únicamente con agua y un paño limpio evitando utilizar fibras, polvos abrasivos o productos químicos.

NOTA: Utilice teflón en las uniones roscadas para evitar fugas.