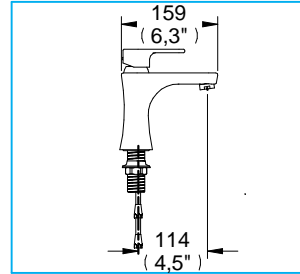
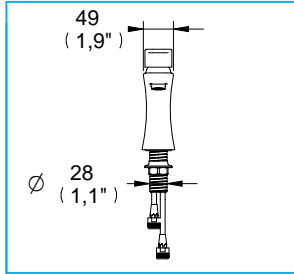


Monomando Deco para Lavabo con Contra de Rejilla / Deco Single Handle Lavatory with Grid Contra

MO8-DC-02
NB



Medidas Referenciales / Estimated Dimensions, Acot.mm.(pulg) / Dim.mm.(in)

Características y Datos Técnicos / Characteristics and Technical Details

Cartucho Cerámico para Monomando

Ceramic Cartridge

Material:
Latón

Material:
Brass

Conexión:
½" -14 NPSM

Inlet thread:
½" -14 NPSM

Presión de Trabajo:
Pmin= 0,25 kg/cm² (3,55 PSI)
Pmax= 6,0 kg/cm² (85,34 PSI)

Working Pressure:
Pmin= 0,25 kg/cm² (3,55 PSI)
Pmax= 6,0 kg/cm² (85,34 PSI)

Despiece / Components

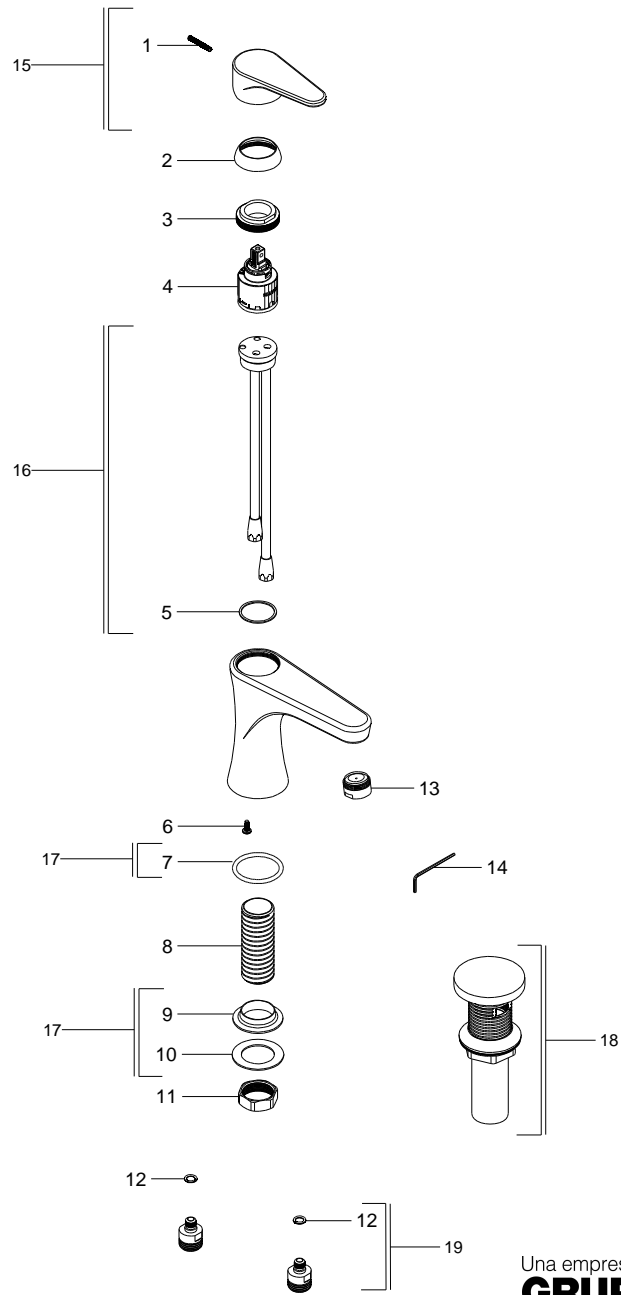
Mod.	Descripción	Mod.	Description
1	Pr2-2670	1	Pr2-2670
2	Pr2-612	2	Pr2-612
3	Pr2-613	3	Pr2-613
4	Ps5-450	4	Ps5-450
5	Pr2-2202	5	Pr2-2202
6	Pr3-1063	6	Pr3-1063
7	Pr2-2743	7	Pr2-2743
8	Pr2-1459	8	Pr2-1459
9	Pr2-1473	9	Pr2-1473
10	Pr2-1472	10	Pr2-1472
11	Pr2-1471	11	Pr2-1471
12	Pr2-253	12	Pr2-253
13	Ps2-952	13	Ps2-952
14	Pr5-431	14	Pr5-431
Sub- ensamble		Sub- assembly	
15	Ps2-1286	15	Ps2-1286
16	Ps2-1275	16	Ps2-1275
17	Ps2-1282	17	Ps2-1282
18	CLR-01	18	CLR-01
19	Ps2-1367	19	Ps2-1367

* Los productos ilustrados pueden sufrir cambios sin previo aviso en su aspecto o partes, como resultado de los procesos de mejora continua al que están sujetos, sin implicar mayor responsabilidad de la fábrica.

* Products depicted here in subject to change without prior notice in their appearance or components as a result of incremental innovation.

Monomando Deco para Lavabo con Contra de Rejilla / Deco Single Handle Lavatory with Grid Contra

MO8-DC-02



Una empresa de
GRUPO HELVEX

 **Proyecta**TM
Ideas Con Sentido